



赛纪电子  
SAIJI ELECTRONIC

## Inverter Output Series Filters 变频器专用输出滤波器

# SJB960系列



### 产品介绍

- 额定电流5A-1600A可选
- 螺栓、端子台引出方式可选（300A以上为铜排引出方式）
- SJB960系列为常规产品，适用于绝大多数的变频器品牌
- 可根据客户现场干扰要求特殊定制



### 产品特点

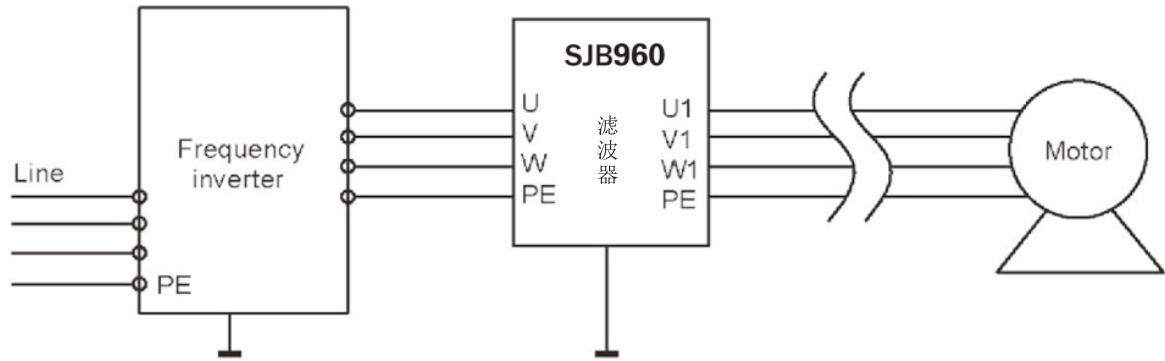
- SJB960系列基于变频器工作时输出端对负载产生干扰的频域特性专门设计
- 有效解决变频装置远距离传输时容易产生的负载发热、啸叫等非正常状态，配合电抗器使用效果更佳
- 有效解决变频负载传输线上的共模干扰，保护负载，延长负载寿命
- 针对特殊客户群体，选择端子台类产品可以保证在特殊的情况下安全性
- 300A以上采用铜排式引出方式，与国际设计标准更统一，客户连接方便、安全
- 660VAC/690VAC/1140VAC（含）及以上高工作电压产品可选

### 应用领域

- 变频器
- 伺服电机
- 变频电源
- 变频原理工作的工业电子设备



## 工作原理






## 技术参数

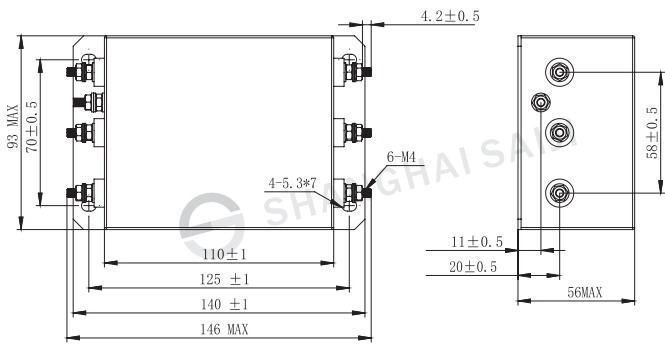
额定电压	220/380/440V
工作频率	50/60Hz
测试电压	P-E: 2700VDC    P-P: 2250VDC
额定电流	5-1600A
工作温度	-25℃ ~ +85℃

## 产品列表

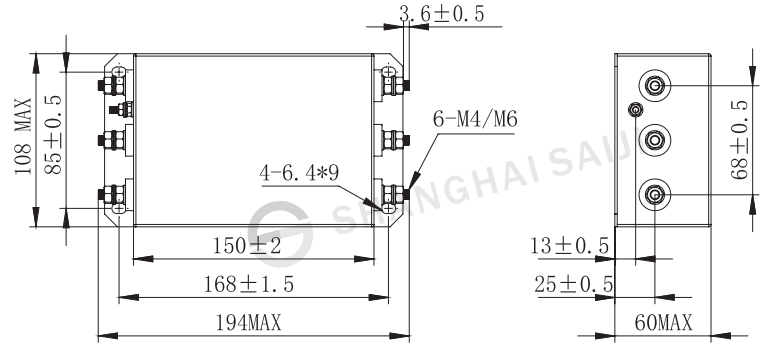
产品型号	额定电流[A]	变频器功率[KW]	连接方式			重量[g]
			-S	-T	-C	
SJB960-5	5	0.75/1.5	M4	●	---	1000/1150
SJB960-8	8	2.2/3.7	M4	●	---	1100/1220
SJB960-10	10	4	M4	●	---	1120/1240
SJB960-16	16	5.5/7.5	M4	●	---	1420/1450

产品型号	额定电流 [A]	变频器 功率 [KW]	连接方式			重量 [g]
			 -S	 -T	 -C	
SJB960-30	30	11/15	M6	●	---	1650/1750
SJB960-45	45	18.5/22	M6	●	---	2610/2700
SJB960-60	60	30	M8	●	---	3180/3280
SJB960-75	75	37	M8	●	---	6100/6150
SJB960-100	100	45	M8	●	---	6200/6350
SJB960-120	120	55	M8	●	---	6450/6520
SJB960-150	150	75	M10	●	---	8200/8500
SJB960-200	200	90	M10	●	---	8500/8655
SJB960-250	250	110	M10	●	---	8800/9000
SJB960-300	300	132/150			●	11000/11200
SJB960-420	420	160/210/220			●	11300/11500
SJB960-500	500	250/260			●	17500/18000
SJB960-600	600	280/315			●	18500/18800
SJB960-800	800	375/400			●	18800/19000
SJB960-1000	1000	450			●	19000/19300
SJB960-1200	1200	560			●	19200/20000

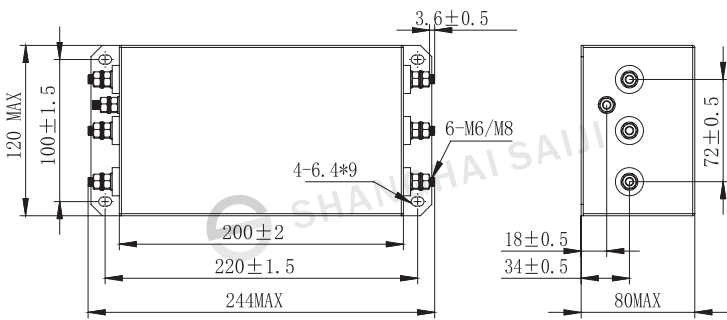
外型尺寸图(mm)



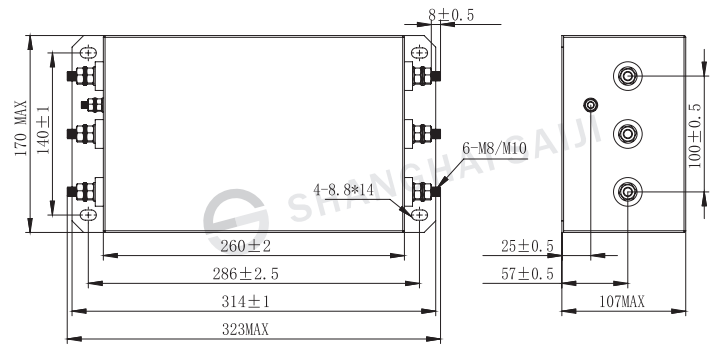
SJB960-5/8/10



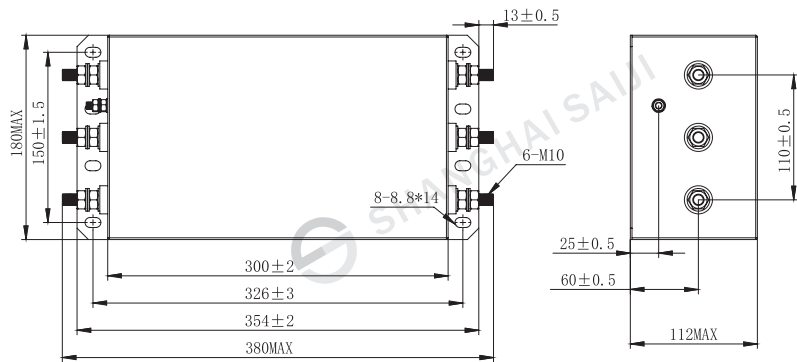
SJB960-16/30



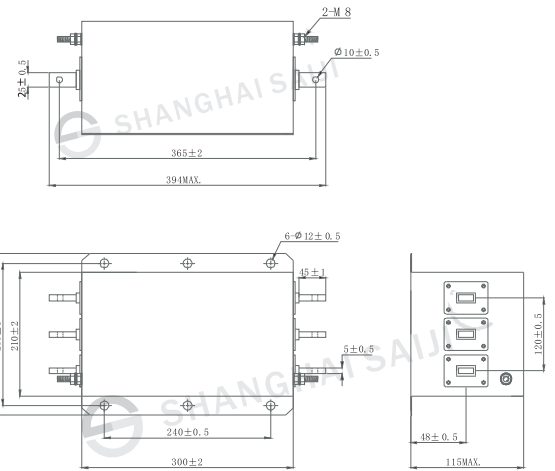
SJB960-45/60/75



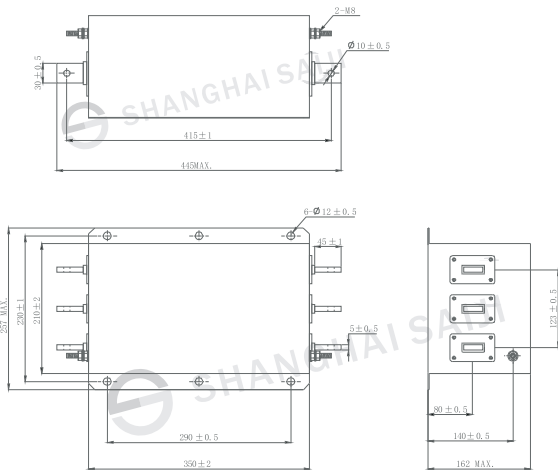
SJB960-100/120/150



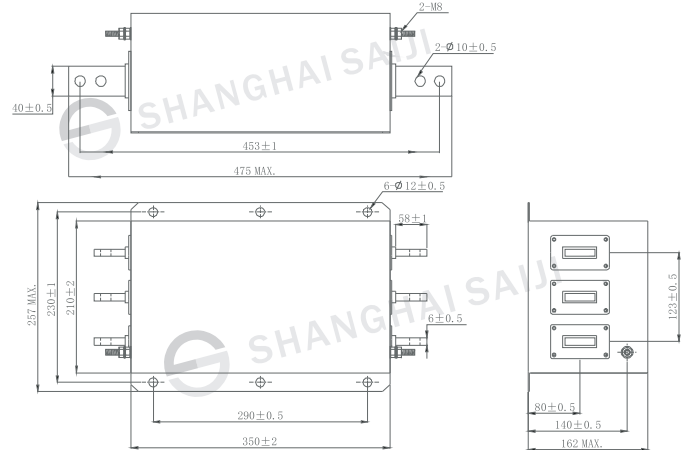
SJB960-200/250



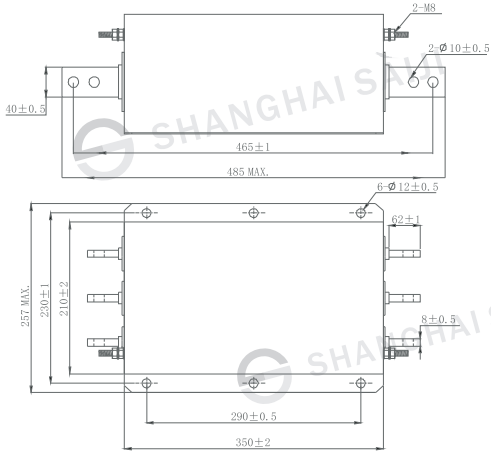
SJB960-300/420



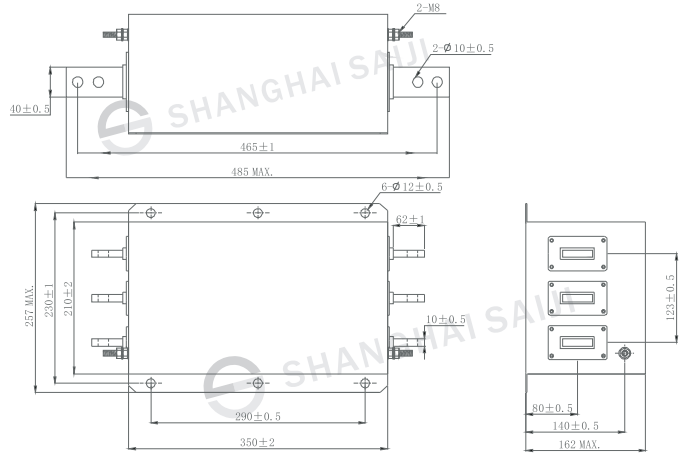
SJB960-500/600



SJB960-800

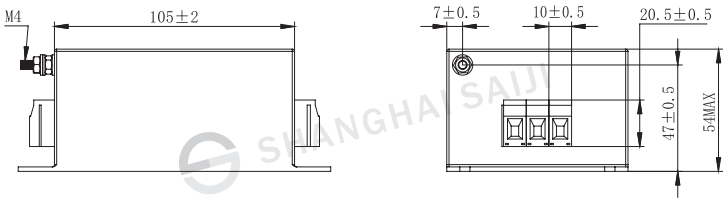


SJB960-1000

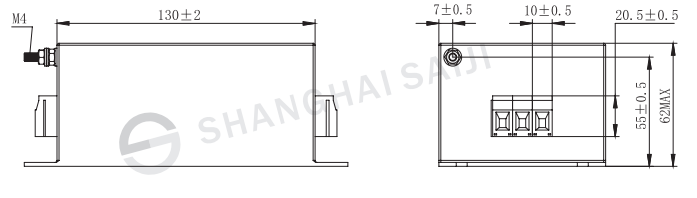


SJB960-1200

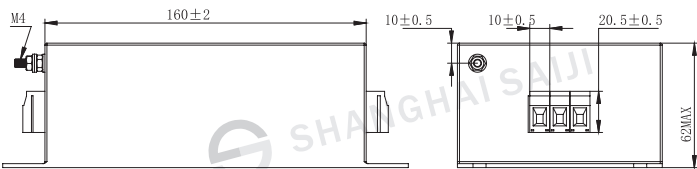
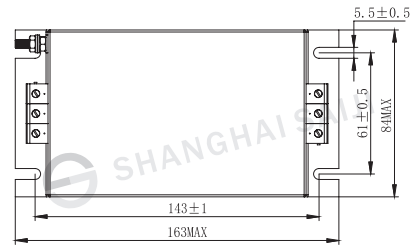
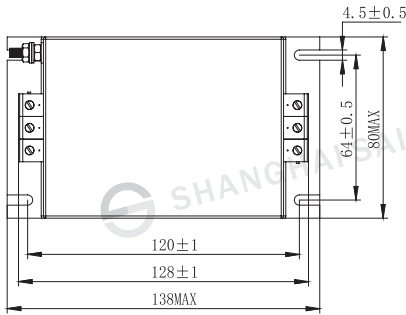
外型尺寸(mm)端子台系列



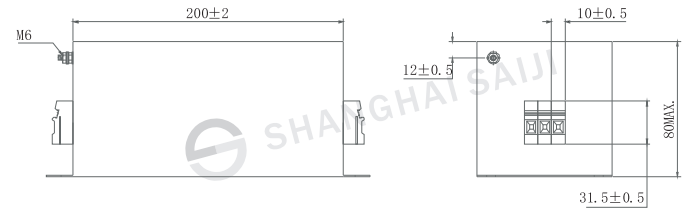
SJB960-5/8/10-DT4



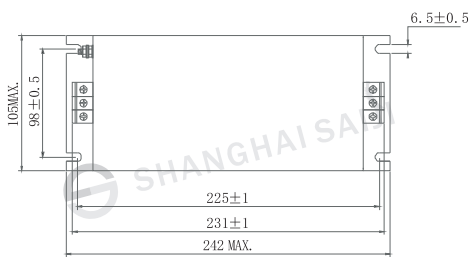
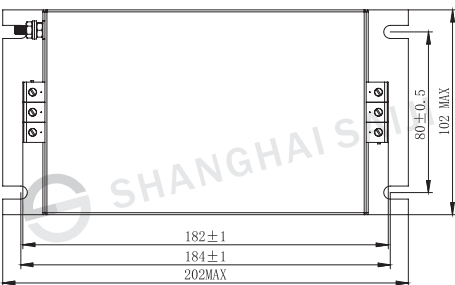
SJB960-16-DT4

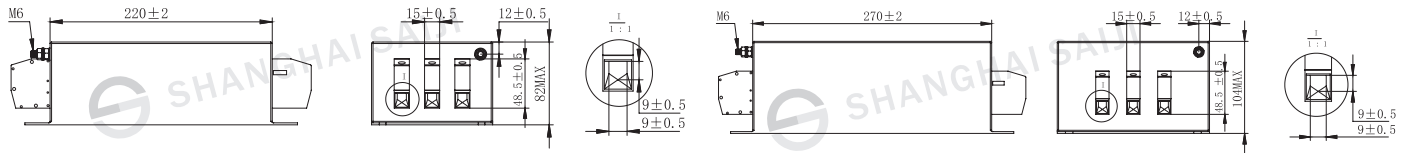


SJB960-30-DT4



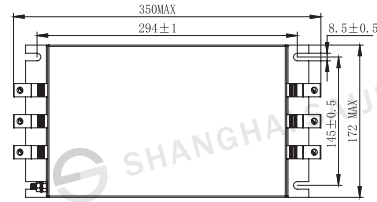
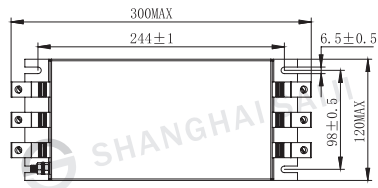
SJB960-45-DT6





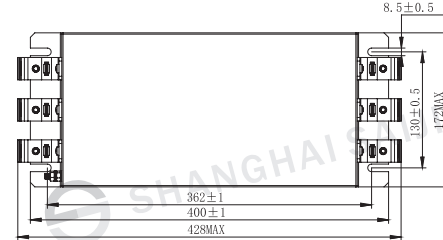
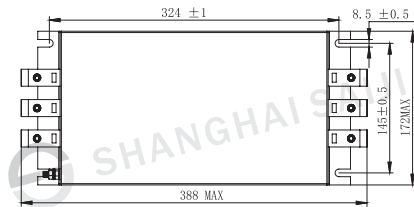
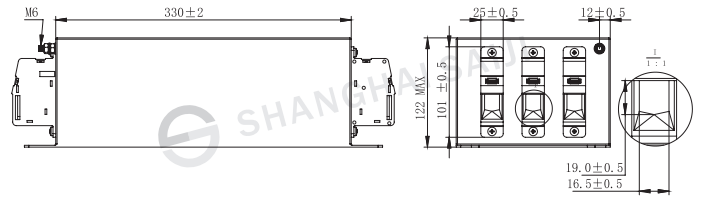
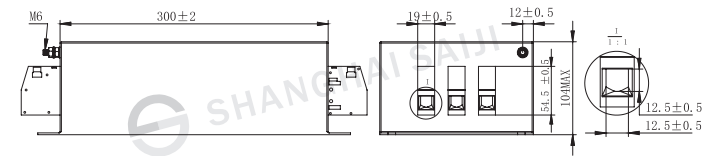
SJB960-60/75-DT35

SJB960-100/120-DT35



SJB960-150-DT50

SJB960-200/250-DT95



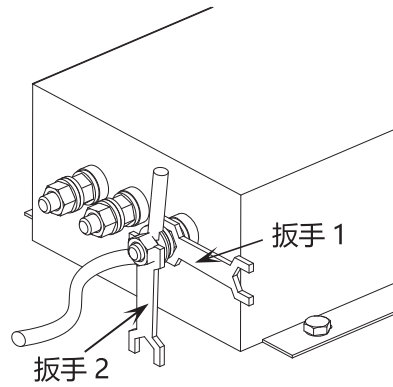
## 滤波器使用指南

### 1、滤波器存储及运行环境：

电源滤波器不得暴晒或淋雨，应存放在空气流通、周围介质温度为  $-30^{\circ}\text{C}$  -  $+65^{\circ}\text{C}$ 、空气最大相对湿度不超过 90%（空气温度为  $20^{\circ}\text{C} \pm 5^{\circ}\text{C}$  时）、无腐蚀性液体、气体的仓库中。

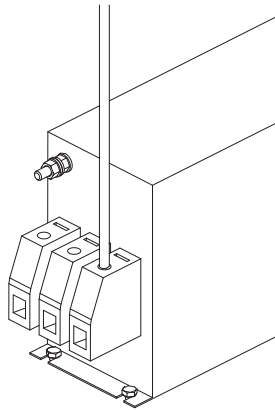
### 2、滤波器的安装：

- 滤波器安装位置应选在电源入口处，缩短输入线在机箱内长度，减少辐射干扰。
- 滤波器输入线和输出线，既不能进行交叉，也不能用线进行捆扎。
- 滤波外壳必须大面积接地；连接到其他设备上时，接地线应尽量短。
- 若滤波器输出端子是螺栓，用户在接线时需用两把扳手来拧紧螺母，以免因螺栓转动而导致内部线路的变动致使滤波器出现打火、短路、击穿及滤波器效果的下降。紧固螺钉时应先用扳手 1 固定住根部螺母，再用扳手 2 拧紧外侧螺母（如图一），否则可能导致滤波器端子损坏。其它各相连接方法相同。

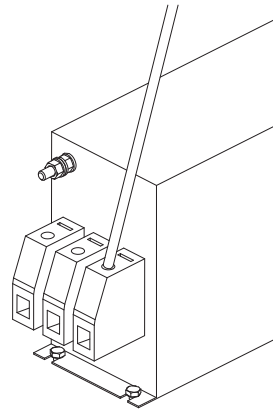


(图一)

- 端子台滤波器产品安装时必须注意拧螺钉的工具尽可能与外壳垂直 (如图二), 切勿倾斜 (如图三), 以免对端子台造成损坏。



(图二)



(图三)

### 3、提醒和警告:

请仔细阅读所有安全警告说明, 然后再安装滤波器并投入运行:

- 用户在搬运滤波器时切勿以滤波器输出端子为支撑点, 以免端子出现扭曲、松动、断落而影响滤波器的正常使用。
- 安装滤波器时保护接地应先连接, 最后被断开; 滤波器产品有漏电流, 请确保良好接地后使用; 大于 50 A 的滤波器时, 建议确保滤波器接地端子良好接地, 而不仅仅是通过滤波器外壳接地。
- 触电危险: 电源滤波器带有能存储电压的元器件, 断电后 5 秒甚至更长时间之内在滤波器端子上仍可能存在有危险电压。
- 滤波器工作条件应符合产品商标标注的技术标准; 超压或过载都会导致滤波器的损坏, 建议采取适当过电流保护措施。
- 环境温度升高时会出现电流降额, 如不遵守电流降额要求可能会导致滤波器过热; 长时间使用会导致滤波器寿命缩短或损坏。