



**赛纪电子**  
SAIJI ELECTRONIC



## AC Single Phase Filters

### 交流单相增强型滤波器

# 端子台和端子台导轨系列

## 产品介绍

- 额定电流：1-250A可选
- 可选医疗设备专用型（B系列）
- 引线、焊片、螺栓、端子台等多种连接方式可选
- 可提供定制型产品



## 产品特点

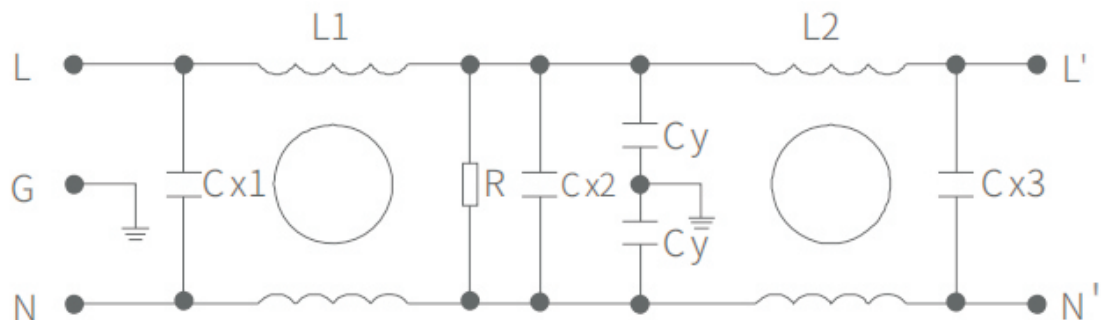
- 高性能交流滤波器，拥有优异的共模、差模滤波效果，有效滤波范围为10KHz-30MHz
- SJ4L2-A-T/SJ4L2-A-ST系列采用两级共模滤波设计，整体滤波效果基本相同，仅根据电流不同有些差异
- 380VAC（含）以上高工作电压产品可选

## 应用领域

- 电子电气设备
- 消费电子
- 办公自动化设备
- 医疗设备
- 数据通讯设备
- 各种电源产品等对滤波有更高要求的电子设备



## 工作原理图



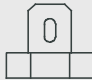







## 技术参数

额定电压	220/250V
工作频率	50/60Hz
测试电压	P-E: 2200VAC    P-P: 1760VDC
额定电流	1-250A
工作温度	-25℃ ~ +85℃

## 产品列表

产品型号	额定电流[A]	泄露电流 [mA] 250VAC/50Hz @20℃	连接方式				重量 [g]
			-T	-S	-L	-W	
SJ4L2-3A-T	3	<0.5	●	---	---	---	360/365
SJ4L2-6A-T	6	<0.5	●	---	---	---	365/370
SJ4L2-10A-T	10	<0.5	●	---	---	---	368/372
SJ4L2-15A-T	15	<1.0	●	---	---	---	370/375

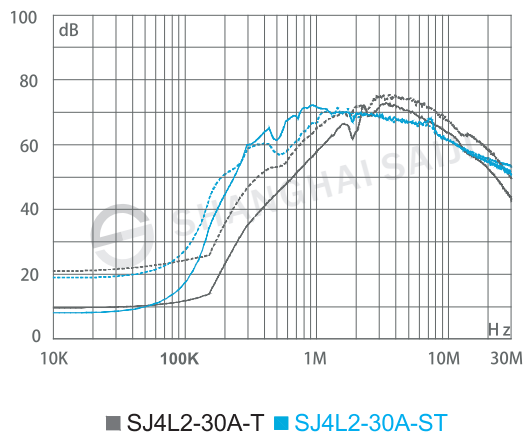
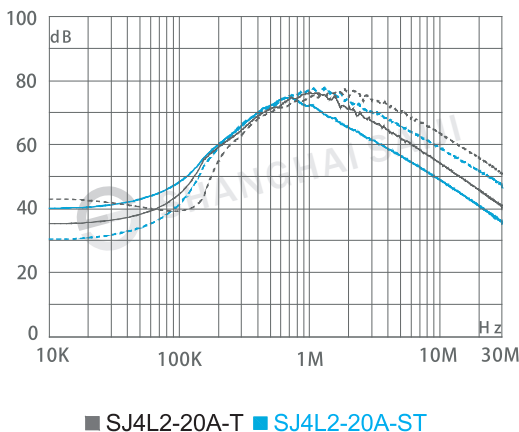
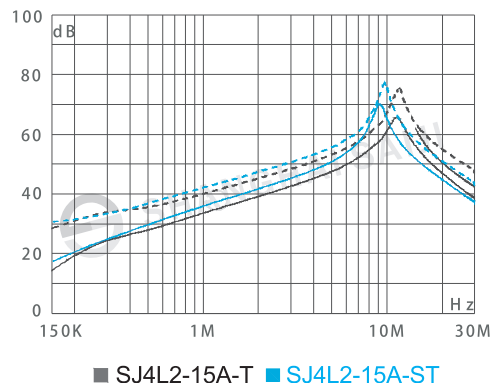
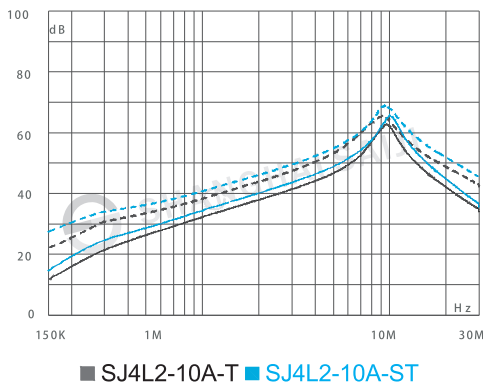
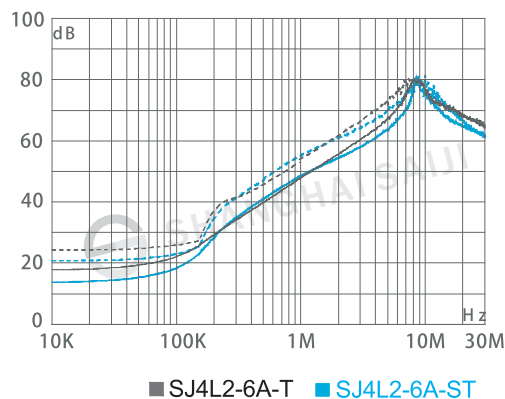
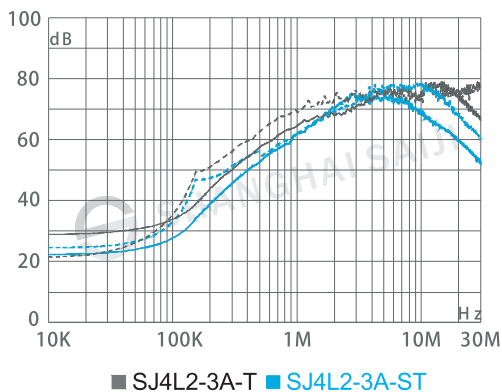
产品型号	额定电流[A]	泄露电流 [mA] 250VAC/50Hz @20°C	连接方式				重量 [g]
			 -T	 -S	 -L	 -W	
SJ4L2-20A-T	20	<1.0	●	---	---	---	372/378
SJ4L2-30A-T	30	<2.0	●	---	---	---	375/380

产品型号	额定电流[A]	泄露电流 [mA] 250VAC/50Hz @20°C	连接方式				重量 [g]
			 -ST(导轨)	 -S	 -L	 -W	
SJ4L2-3A-ST	3	<0.5	●	---	---	---	380/385
SJ4L2-6A-ST	6	<0.5	●	---	---	---	382/387
SJ4L2-10A-ST	10	<0.5	●	---	---	---	385/390
SJ4L2-15A-ST	15	<1.0	●	---	---	---	388/392
SJ4L2-20A-ST	20	<1.0	●	---	---	---	390/395
SJ4L2-30A-ST	30	<2.0	●	---	---	---	395/398

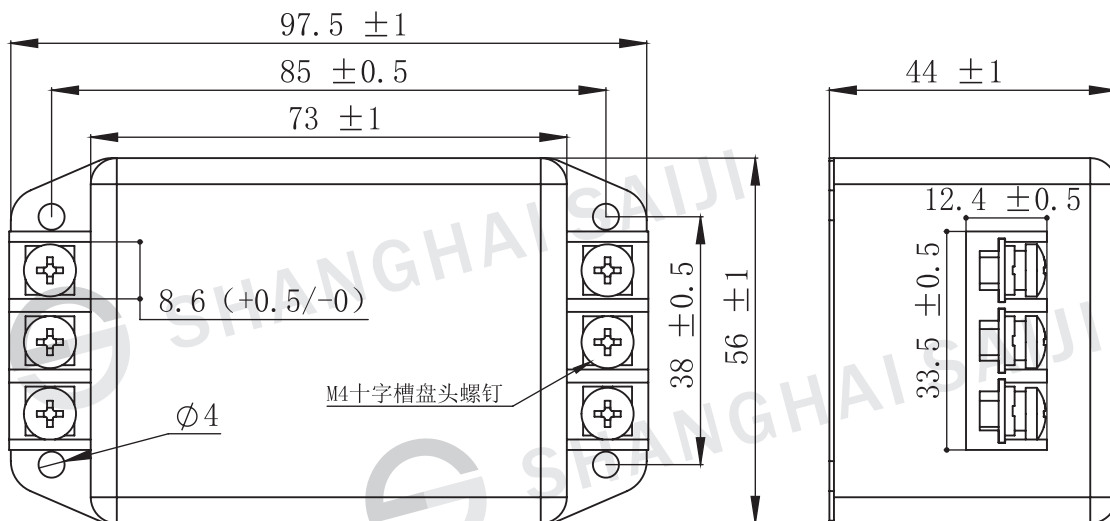
插入损耗 (dB)

—— 共模  
 ---- 差模

\*说明：插入损耗依据  
 UL1283标准，在空载  
 50Ω-50Ω系统下测得，  
 最终效果请依据在实际  
 工作状态下的数据为准

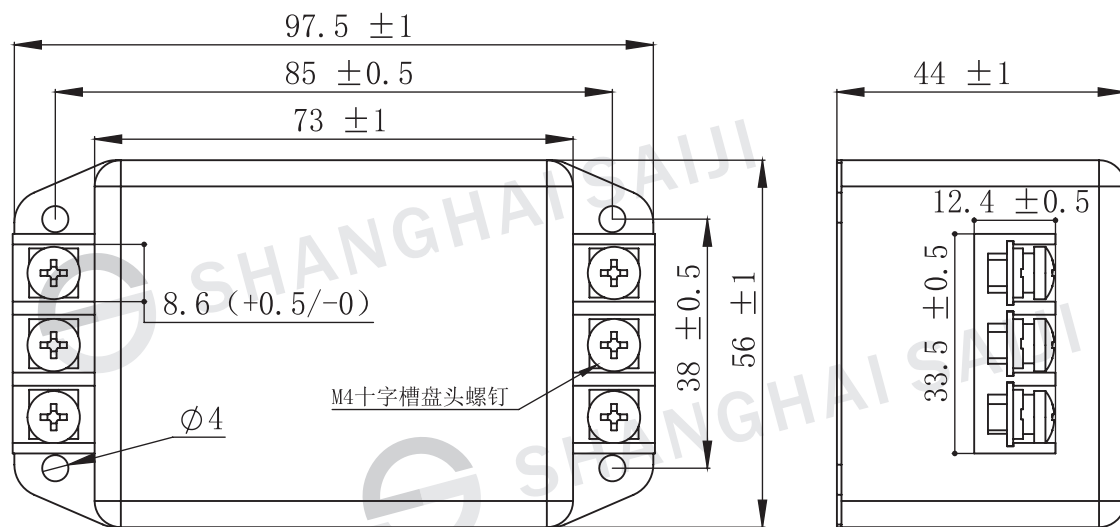


外型尺寸图 (mm)

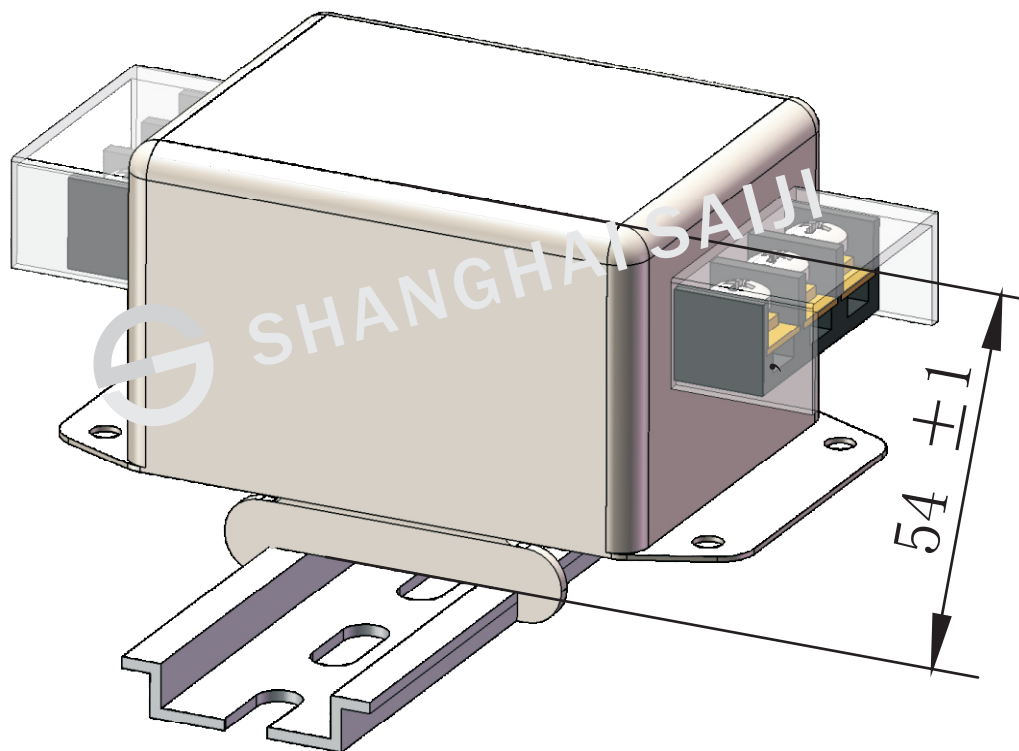


SJ4L2-3/6/10/15/20/30A-T 尺寸图

外型尺寸图(mm)



SJ4L2-3/6/10/15/20/30A-ST 导轨尺寸图



可选择导轨安装方式

适配国标C35导轨。

安装后

导轨底面据滤波器表面高度约为54mm。

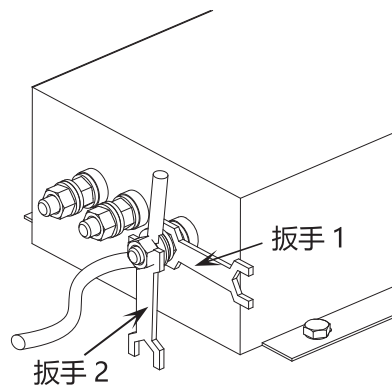
## 滤波器使用指南

## 1、滤波器存储及运行环境：

电源滤波器不得暴晒或淋雨，应存放在空气流通、周围介质温度为  $-30^{\circ}\text{C}$ - $+65^{\circ}\text{C}$ 、空气最大相对湿度不超过 90%（空气温度为  $20^{\circ}\text{C}\pm 5^{\circ}\text{C}$  时）、无腐蚀性液体、气体的仓库中。

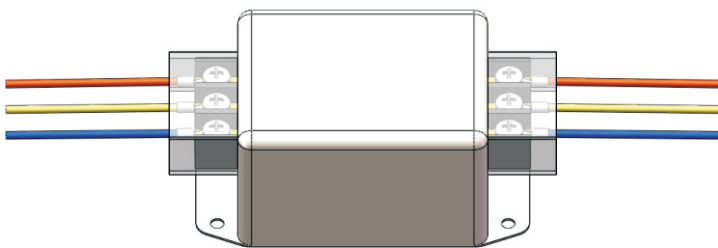
## 2、滤波器的安装：

- 滤波器安装位置应选在电源入口处，缩短输入线在机箱内长度，减少辐射干扰。
- 滤波器输入线和输出线，既不能进行交叉，也不能用线进行捆扎。
- 滤波外壳必须大面积接地；连接到其他设备上时，接地线应尽量短。
- 若滤波器输出端子是螺栓，用户在接线时需用两把扳手来拧紧螺母，以免因螺栓转动而导致内部线路的变动致使滤波器出现打火、短路、击穿及滤波器效果的下降。紧固螺钉时应先用扳手 1 固定住根部螺母，再用扳手 2 拧紧外侧螺母（如图一），否则可能导致滤波器端子损坏。其它各相连接方法相同。

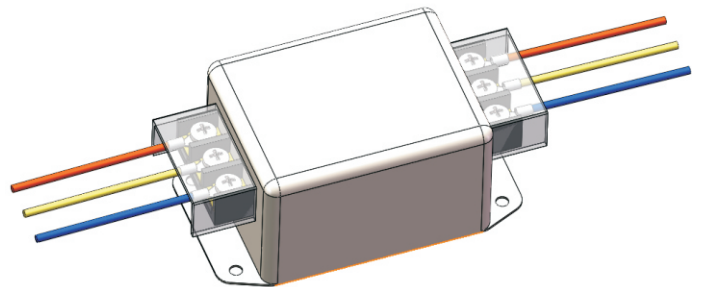


(图一)

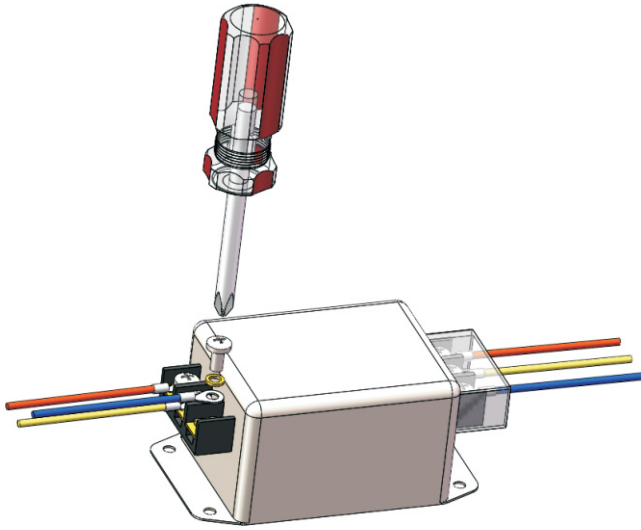
- 端子台滤波器产品安装时必须注意拧螺钉的工具尽可能与外壳垂直（如图二），切勿倾斜（如图三），以免对端子台造成损坏。



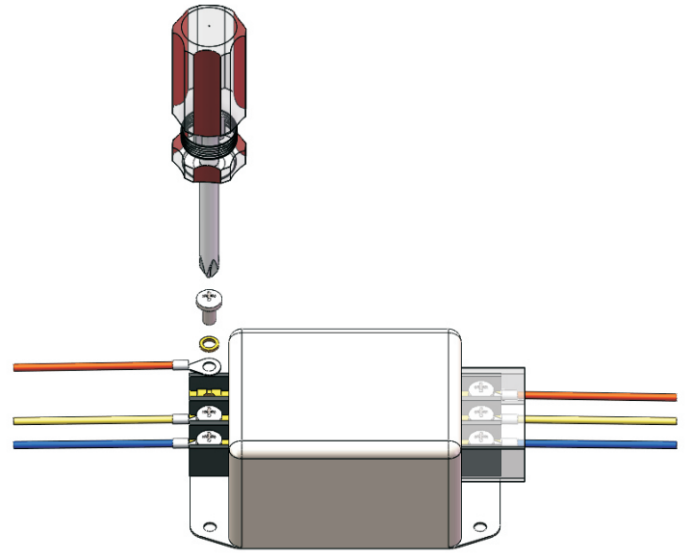
(图二)



(图三)



(图四)



(图五)

### 3、提醒和警告：

请仔细阅读所有安全警告说明，然后再安装滤波器并投入运行：

- 用户在搬运滤波器时切勿以滤波器输出端子为支撑点，以免端子出现扭曲、松动、断落而影响滤波器的正常使用。
- 安装滤波器时保护接地应先连接，最后被断开；滤波器产品有漏电流，请确保良好接地后使用；大于 50 A 的滤波器时，建议确保滤波器接地端子良好接地，而不仅仅是通过滤波器外壳接地。
- 触电危险：电源滤波器带有能存储电压的元器件，断电后 5 秒甚至更长时间之内在滤波器端子上仍可能存在有危险电压。
- 滤波器工作条件应符合产品商标标注的技术标准；超压或过载都会导致滤波器的损坏，建议采取适当过电流保护措施。
- 环境温度升高时会出现电流降额，如不遵守电流降额要求可能会导致滤波器过热；长时间使用会导致滤波器寿命缩短或损坏。

### 服务与支持

销售热线：021-39192387

传 真：021-39192383

邮箱（E-mail）：shsaiji@shsaiji.com

官 网：www.shsaiji.com

公司总部：上海市嘉定区华江路726弄95号

邮 编：201803